

# Rugged Desk Dock

## Quick Start Guide

快速入门指南

快速入門指南

クイックスタートガイド



**NOTE:** Before you connect your laptop to the Rugged Desk Dock, the operating system must complete its setup process. For further information see the Dell Rugged Desk Dock User's Guide on [dell.com/support](http://dell.com/support)

**注:** 在將膝上型計算機連接至耐用型擴充基座之前，操作系統必須完成其安裝過程。如需更多信息，請參閱《Dell 耐用型擴充基座使用手冊》，網址為 [dell.com/support](http://dell.com/support)

**註:** 將筆記型電腦連接到耐用型擴充基座之前，作業系統必須完成其設定流程。如需更多資訊，請參閱《Dell 耐用型擴充基座使用手冊》，網址為：[dell.com/support](http://dell.com/support)

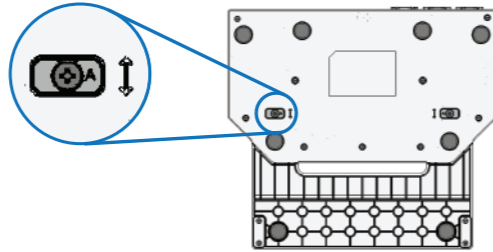
**メモ:** ラップトップを Rugged Desk Dock に接続する前に、オペレーティングシステムは設定プロセスを完了する必要があります。詳細については、[dell.com/support](http://dell.com/support) にある Dell Rugged Desk Dock ユーザーズガイドを参照してください

### 1 Adjust the front hook tray to fit your specific laptop model

根据膝上型计算机型号调整前侧挂钩托盘

根據筆記型電腦機型調整前側掛鉤托盤

ご使用のラップトップモデルに合わせて、フロントフックトレイを調整します



Determine the correct adjustment letter (A, B, C, D, E) for your specific laptop:

A: Latitude 12 Rugged Extreme

B: Future Model

C: Future Model

D: Future Model

E: Latitude 14 Rugged Extreme

针对特定笔记本，确定正确的调节字母 (A、B、C、D、E)：

A: Latitude 12 Rugged Extreme

B: 未来的型号

C: 未来的型号

D: 未来的型号

E: Latitude 14 Rugged Extreme

針對您的筆記型電腦來決定正確的調整字母 (A、B、C、D、E)：

A: Latitude 12 Rugged Extreme

B: 日後機型

C: 日後機型

D: 日後機型

E: Latitude 14 Rugged Extreme

ご使用のラップトップに合う文字 (A, B, C, D, E) を決めます：

A: Latitude 12 Rugged Extreme

B: 今後のモデル

C: 今後のモデル

D: 今後のモデル

E: Latitude 14 Rugged Extreme

**NOTE:** For more information regarding computer model adjustment settings, please visit [dell.com/support](http://dell.com/support)

**注:** 如需有关计算机型号调整设置的更多信息，请访问 [dell.com/support](http://dell.com/support)

**註:** 如需有關電腦機型調整設定的更多資訊，請造訪：[dell.com/support](http://dell.com/support)

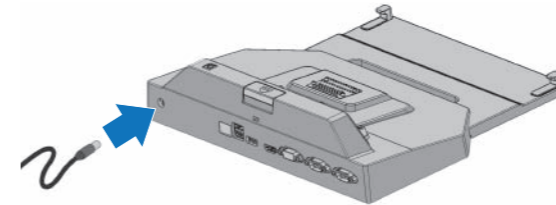
**メモ:** コンピュータモデルの調整設定に関する詳細については、[dell.com/support](http://dell.com/support) を参照してください

### 2 Connect the power supply

连接电源

連接電源供應器

PSU (電源) の接続

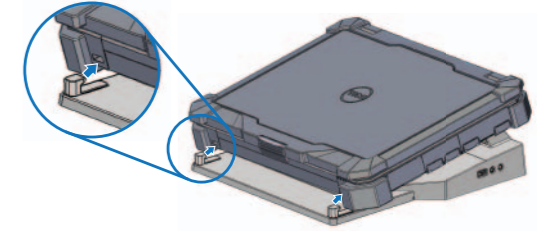


### 3 Align front hook with recesses in the front of the laptop

将前侧挂钩与膝上型计算机前面的凹槽对齐

將前側掛鉤對齊筆記型電腦前側的凹槽

フロントフックとラップトップの前の埋め込みを合わせます

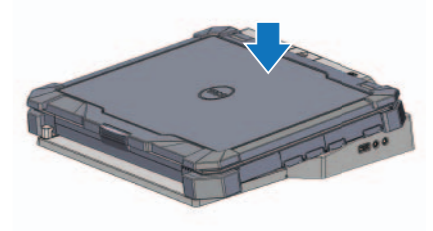


### 4 Lower rear of laptop and push down to click into place

放下膝上型计算机后侧，将其按下卡入到位

放下筆記型電腦後緣，將它下壓以卡至定位

定位置に収まるように、ラップトップの後部を下げます



## Product support and manuals

产品支持和手册  
產品支援與手冊  
製品サポートとマニュアル

## Contact Dell

与 Dell 联络 | 與 Dell 公司聯絡  
デルへのお問い合わせ

## Regulatory and safety

管制和安全 | 管制與安全  
規制と安全性

## Regulatory model

管制型号 | 安規型號  
規制モデル

## Regulatory type

管制类型 | 安規類型  
規制タイプ

## Computer model

计算机型号 | 電腦型號  
コンピュータモデル

[dell.com/support](http://dell.com/support)

[dell.com/contactdell](http://dell.com/contactdell)

[dell.com/regulatory\\_compliance](http://dell.com/regulatory_compliance)

RMN K13A

RTN K13A001

Latitude 12 Rugged Extreme

Latitude 12 Rugged Extreme 系列

Latitude 14 Rugged Extreme

Latitude 14 Rugged Extreme 系列

Future Model | 以后的型号

日後機型 | 今後のモデル

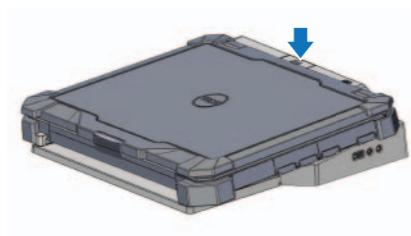
## 5 To remove laptop, press eject button on the Rugged Desk Dock

如果要卸下膝上型计算机，按下耐用型扩充基座上的弹出按钮

如要卸下筆記型電腦，按下耐用型擴充基座上的退出按鈕

ラップトップを取り外す場合は、Rugged Desk Dock の取り出しボタンを

押ししてください

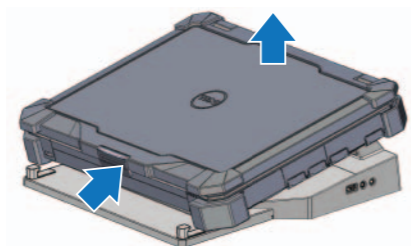


## 6 Lift rear of laptop and extract from front hooks

抬起膝上型计算机的后侧，将其从前侧挂钩上松开

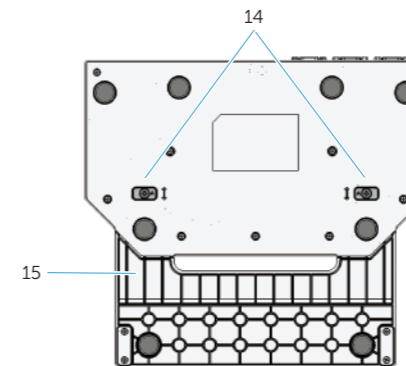
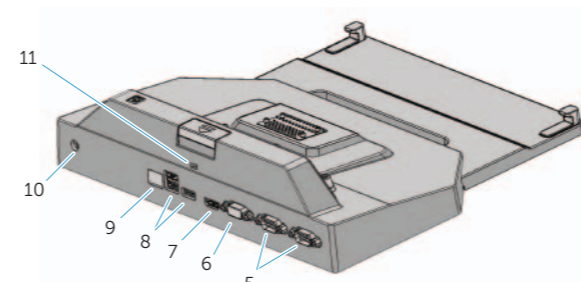
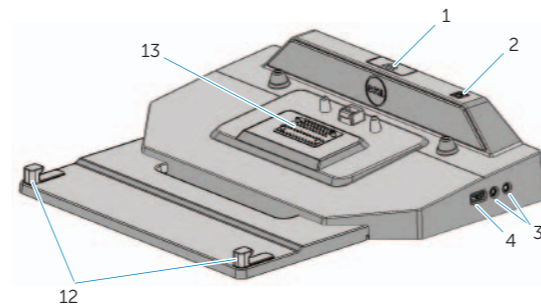
抬起筆記型電腦後緣，將它從前側掛鉤鬆開

ラップトップの後部を持ち上げ、フロントフックから抜き取ってください



## Features

功能部件 | 功能 | 機能



1. Eject button
2. Power button
3. Audio connectors (2)
4. USB 2.0 connector
5. Serial connectors (2)
6. VGA connector
7. HDMI connector
8. USB 3.0 connectors (3)
9. Network connector
10. AC adapter connector
11. Security cable slot
12. Front hooks (2)
13. Docking connector
14. Adjustment screws (2)
15. Front hook tray

1. 弹出按钮
2. 电源按钮
3. 音频连接器 (2)
4. USB 2.0 连接器
5. 序列连接器 (2)
6. VGA 连接器
7. HDMI 连接器
8. USB 3.0 连接器 (3)
9. 网络连接器
10. 交流适配器连接器
11. 安全缆线插孔
12. 前侧挂钩 (2)
13. 对接连接器
14. 调整螺钉 (2)
15. 前侧挂钩托盘

1. 退出按钮
2. 电源按钮
3. 音效连接器 (2)
4. USB 2.0 连接器
5. 序列连接器 (2)
6. VGA 连接器
7. HDMI 连接器
8. USB 3.0 连接器 (3)
9. 網路连接器
10. 交流電變壓器连接器
11. 安全纜線插槽
12. 前側掛鉤 (2)
13. 銜接連接器
14. 調整螺絲 (2)
15. 前側掛鉤托盤

1. 取り出しボタン
2. 電源ボタン
3. オーディオコネクタ (2)
4. USB 2.0 コネクタ
5. シリアルコネクタ (2)
6. VGA コネクタ
7. HDMI コネクタ
8. USB 3.0 コネクタ (3)
9. ネットワークコネクタ
10. AC アダプタコネクタ
11. セキュリティケーブルスロット
12. フロントフック (2)
13. ドッキングコネクタ
14. 調整ネジ (2)
15. フロントフックトレイ



0Y511XA00

Printed in China.

Printed on recycled paper.

2014-04